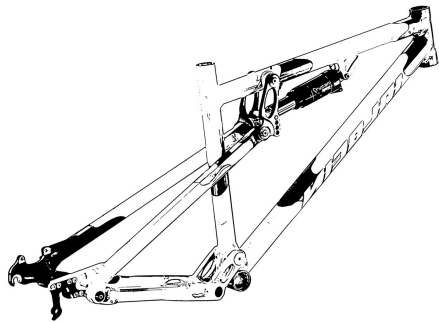


Helius CC



Helius CC 2010

travel: 88 / 102 / 116 / 129 mm at 50,9 mm stroke

weight: 2,7 kg (Size M, anodised excl. shock)

Rahmengrößen / frame sizes

- A Oberrohrlänge / top tube length
- B Sitzrohrlänge / seat tube length
- C Steuerrohrlänge / head tube length
- D Radstand / wheel base

	small	medium	large	x-large	xx-large
A	560 mm	580 mm	600 mm	620 mm	640
B	425 mm	475 mm	500 mm	510 mm	540
C	125 mm	125 mm	125 mm	145 mm	145
D	1086 mm	1106 mm	1126 mm	1146 mm	1166

Geometrie Details / geometry details

- E Lenkwinkel / head angle
- F Sitzrohrwinkel / seat angle
- G Tretlagerhöhe zu Achse / bottom bracket height to axle
- H Hinterbaulänge / chain stay length
- I Sattelstützendurchmesser / seat-post diameter (size s - l)
- J Sattelstützendurchmesser / seat-post diameter (size xl +)
- K Gabel Referenzmaß / fork referring measurement

E	69 °
F	73,7 °
G	14 mm
H	427 mm
I	31,6 mm
J	30 mm
K	500 mm

Schnittstellen Maße / device measurements

- maximale Gabeleinbaulänge / maximum fork length
- empfohlener Gabelfederweg / matching fork travel
- Steuersatz Mindesteinpresstiefe / a-head set min. insert depth
- maximale Brems Scheibengröße hi. / maximum rear-disc diameter
- BSA Tretlager Breite / BSA bottom bracket width
- Hinterrad Nabenbreite / rear axle width
- Reifenfreiheit 26" / tire clearance 26"
- Dämpferlänge / shock length
- vordere Dämpfer Einbaubreite / front shock mount clearance
- hintere Dämpfer Einbaubreite / rear shock mount clearance

	520 mm
	120-140 mm
	12 mm
	165 mm
	68 mm
	135 mm
	2,6 "
	200 mm
	24 x 6 mm
	49 x 8 mm

